



Rev 1.7  
26.04.2012

## 방사상 등방성 광대역 안테나 OmniLOG® 90200

700MHz - 2,5GHz 주파수 범위에서 측정, 특히 GSM, UMTS 그리고 2,4GHz 무선랜

### 하이라이트:

- ◆ 700MHz 에서 2,5GHz에 이르는 높은 등방성
- ◆ 방사상 등방성 측정을 위한 스펙트럼 분석과 함께 사용시 최적
- ◆ 90° 너클 기반 SMA 연결장치
- ◆ 가벼운 무게와 아주 작은 크기
- ◆ 10 년 보증



독일 산 제품

# 사양

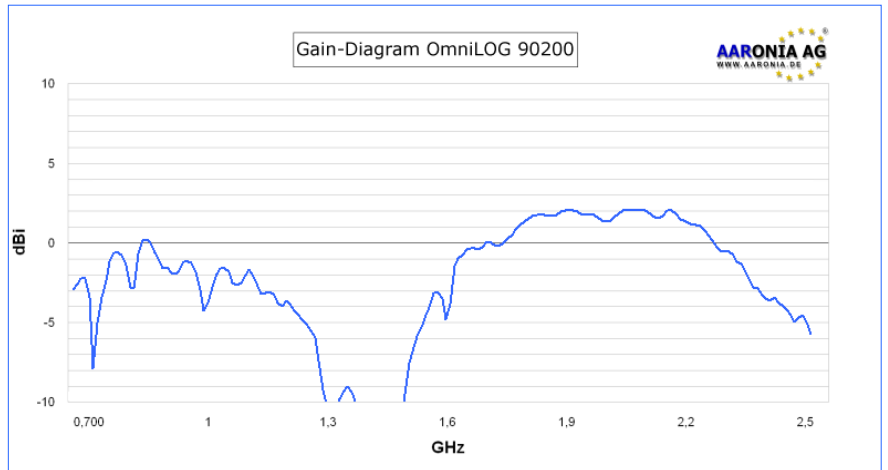
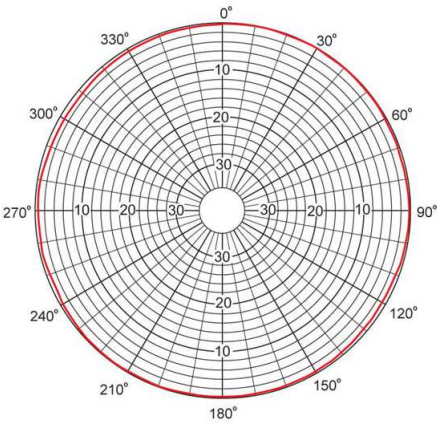
## OmniLOG® 90200

- ◆ 디자인 : 모든 방향
- ◆ 명목상의 임피던스: 50 Ohms
- ◆ 주파수 범위 : 700MHz - 2,5GHz
- ◆ VSWR (대표): < 1:3
- ◆ RF-연결: SMA (숫놈)
- ◆ 온도 범위: - 20°C ~ +70°C
- ◆ 충격: 10msek 에서 40G
- ◆ 온도적 충격 : - 20°C ~ +70°C:10 cycles
- ◆ 크기 (L/W): 210 x 20mm
- ◆ 무게: 70gr
- ◆ 보증: 10 년



OmniLOG 90200 안테나와 Spectran HF-60100 V4. 안테나는 V4 시리즈에 바로 연결할 수 있다.. Rev.3 유닛과도 GSM, UMTS 주파수 범위에서 사용할 수 있다. (측정 불확실성은 단지 2dB).

수평 패턴 OmniLOG 90200



앞면 OmniLOG 90200 광대역 안테나



뒷면



OmniLOG 와 Spectran HF-XFR (OmniLOG 90200 안테나는 Spectran HF-XFR에 이미 포함됨)

# 참조

## 아로니아 고객 단면

### 정부, 군사, 항공, 우주

- ◆ NATO, Belgium
- ◆ Department of Defense, USA
- ◆ Department of Defense, Australia
- ◆ Airbus, Germany
- ◆ Boeing, USA
- ◆ Bundeswehr, Germany
- ◆ NASA, USA
- ◆ Lockheed Martin, USA
- ◆ Lufthansa, Germany
- ◆ DLR, Germany
- ◆ Eurocontrol, Belgium
- ◆ EADS, Germany
- ◆ DEA, USA
- ◆ FBI, USA
- ◆ BKA, Germany
- ◆ Federal Police, Germany
- ◆ Ministry of Defense, Netherlands

### 연구/개발, 과학 그리고 대학

- ◆ MIT - Physics Department, USA
- ◆ California State University, USA
- ◆ Indonesien Institute of Science, Indonesia
- ◆ Los Alamos National Laboratory, USA
- ◆ University of Bahrain, Bahrain
- ◆ University of Florida, USA
- ◆ University of Victoria, Canada
- ◆ University of Newcastle, United Kingdom
- ◆ University of Durham, United Kingdom
- ◆ University Strasbourg, France
- ◆ University of Sydney, Australia
- ◆ University of Athen, Greece
- ◆ University of Munich, Germany
- ◆ Technical University of Hamburg, Germany
- ◆ Max-Planck Institute for Radio Astronomy, Germany
- ◆ Max-Planck-Institute for Nuclear Physics, Germany
- ◆ Research Centre Karlsruhe, Germany

### 산업

- ◆ APPLE, USA
- ◆ IBM, Switzerland
- ◆ Intel, Germany
- ◆ Shell Oil Company, USA
- ◆ ATI, USA
- ◆ Microsoft, USA
- ◆ Motorola, Brazil
- ◆ Audi, Germany
- ◆ BMW, Germany
- ◆ Daimler, Germany
- ◆ Volkswagen, Germany
- ◆ BASF, Germany
- ◆ Siemens AG, Germany
- ◆ Rohde & Schwarz, Germany
- ◆ Infineon, Austria
- ◆ Philips, Germany
- ◆ ThyssenKrupp, Germany
- ◆ EnBW, Germany
- ◆ CNN, USA
- ◆ Duracell, USA
- ◆ German Telekom, Germany
- ◆ Bank of Canada, Canada
- ◆ NBC News, USA
- ◆ Sony, Germany
- ◆ Anritsu, Germany
- ◆ Hewlett Packard, Germany
- ◆ Robert Bosch, Germany
- ◆ Mercedes Benz, Austria
- ◆ Osram, Germany
- ◆ DEKRA, Germany
- ◆ AMD, Germany
- ◆ Keysight, China
- ◆ Infineon Technologies, Germany
- ◆ Philips Semiconductors, Germany
- ◆ Hyundai Europe, Germany
- ◆ VIAVI, Korea
- ◆ Wilkinson Sword, Germany
- ◆ IBM Deutschland, Germany
- ◆ Nokia-Siemens Networks, Germany



독일 산 제품

Aaronia AG, Gewerbegebiet Aaronia AG, DE-54597 Strickscheid, Germany  
Phone ++49(0)6556-93033, Fax ++49(0)6556-93034  
Email: mail@aaronia.de URL: www.aaronia.com

Spectran® HyperLOG® BicoLOG® OmniLOG® Aaronia-Shield® Aaronia X-Dream® MagnoShield® IsoLOG®

은 등록된 Aaronia AG의 트레이드마크이다.